

CLS

Lina Series

Lineaire binnenarmaturen



> Lina Series Lineaire binnenarmaturen

CLS Lina series

De Lina series biedt een unieke combinatie van een extreem slanke en compacte vormgeving in combinatie met een hoge effectieve lichtopbrengst. Daarnaast heeft men de keuze uit diverse lichtkleuren, lichtopeningshoeken, kleuren van de behuizing en verschillende lengtematen van het armatuur. Combineer deze gegevens met de vele dimmogelijkheden, de grote keuze in montage en verstelmogelijkheden en het moge duidelijk zijn dat de Lina series revolutionair zijn qua toepassingsmogelijkheden.

Wij zullen de belangrijkste productkenmerken toelichten, zodat ook u inspiratie kunt opdoen en middels onze unieke online productconfigurator op eenvoudige wijze uw eigen armatuur kunt ontwerpen, waarbij de ruim 2000 combinaties er zorg voor dragen dat u geen enkele concessie hoeft te doen.

Hoge licht efficiency

Voor alle applicaties waar een hoge lichtopbrengst gecombineerd dient te worden met de mogelijkheid om een grote diversiteit aan lichtopeningshoeken te kunnen gebruiken is de HP versie beschikbaar. Voor toepassingen waarbij een uitermate zachte diffuse lichtuittreding gewenst is, kunt u kiezen voor de DF versie. Hierbij is geen enkele optiek zichtbaar.



Bijzonder lichtcomfort

Naast de hoeveelheid effectief licht is in vele gevallen het lichtcomfort van minstens even groot belang. De Lina maakt gebruik van een speciaal ontwikkelde optische front cover die hinderlijke inkijk tot het minimum beperkt. De inkijk van de HP versie wordt nog verder beperkt door het gebruik van bijzonder compacte optische lenzen, die door hun zwarte behuizing en de montage op een donkergetinte achtergrond hinderlijke reflecties van de lichtbron tot een absoluut minimum beperken.



Keuze uit lichtkleuren, kleurtemperaturen & CRI waardes

Standaard is de Lina leverbaar in wit licht in de kleurtemperaturen extra warm wit (2700K), warm wit (3000K) en neutraal wit (4000K).

Op aanvraag zijn er meerdere kleurtemperaturen tot 6500K leverbaar (moq). De Lina is op aanvraag ook uit te voeren met gekleurd licht voor decoratieve toepassingen.



2700K



3000K



4000K

Grote keuze in lichtopeningshoeken

Om tot een optimale belichting van objecten of ruimtes te komen is een ruime keuze optieken beschikbaar. Voor de HP versie is er keuze uit maar liefst 6 verschillende lichtopeningshoeken van een narrow spot 14° tot een ultra wijde openingshoek van niet minder als 120°. Ook een elliptische openingshoek behoort tot de mogelijkheden.

Voor ultra soft licht met een grote openingshoek van 120° adviseren wij om de DF versie te selecteren, deze biedt het softe diffusie licht wat men kent van een traditionele TL.



Dimmogelijkheden

Voor een optimaal gebruiksgemak staan een groot arsenaal dimmogelijkheden ter beschikking. U heeft de keuze uit onder meer:

- > 1-10V
- > DMX 512 protocol
- > Fase afsnijding
- > Bluetooth control by Casambi
- > DALI



Er zijn dus altijd mogelijkheden om de Lina armaturen op perfecte wijze in uw bestaande of gewenste infrastructuur te integreren. Niet alle dim mogelijkheden zijn voor alle varianten beschikbaar, u kunt de mogelijkheden eenvoudig ontdekken door gebruik te maken van onze interactieve productconfigurator.

> Lina Series Lineaire binnenarmaturen

Maatvoeringen en kleuren

U heeft de keuze uit een groot aantal standaard lengtes voor uw Lina armatuur. Standaard lengtematen zijn 30, 55 & 80 cm. Mocht u een langere lengtemaat wensen, dan is dit in bepaalde gevallen mogelijk. CLS heeft voor diverse projecten maatwerk oplossingen vervaardigd. Lengtes tot 130 cm zijn reeds in projecten gebruikt.

Voor een optimale integratie in de meest uiteenlopende interieurtoepassingen heeft u de keuze uit een witte en zwarte behuizing.



Productuitvoeringen & montage mogelijkheden

De Lina serie is leverbaar in maar liefst 3 verschillende montage varianten:

> Lina Clip opbouw

biedt een traploos verstelbaar van maar liefst 180° voor de lichtbundel. Daarnaast biedt de Clip versie van de Lina de mogelijkheid om de montagebeugels op elke willekeurige positie op het armatuur te plaatsen, zodat het armatuur op elke gewenste ondergrond en op nagenoeg elke gewenste positie te monteren is.



> Lina Suspended

biedt met haar pendule mogelijkheden de ultieme lineaire lichtoplossing voor talloze applicaties waar een hoog lichtcomfort in combinatie met een hoge lichtopbrengst gewenst is. Dankzij het gebruik van een uitermate dunne hybride kabel is de ophanging van een ongekend elegant niveau.



> Lina Track

biedt ontwerpers de mogelijkheid om een uitermate slanke lineaire lichtoplossing te combineren met andere track armaturen om tot het perfecte lichtplan te komen. Zo wordt in museale projecten de Lina Track DF vaak ingezet als dimbare werkverlichting.



CLS is als middelgrote fabrikant in staat om snel maatwerk oplossingen te creëren. Onze R&D ingenieurs beschikken over een bijzonder pragmatische insteek en komen derhalve tot kostentechnisch verantwoorde oplossingen.

Enige voorbeelden van speciale maatwerkoplossingen:

- > Aanpassing van de mechanische bevestiging van de Lina Suspended zodat het armatuur als een uplighter ingezet kan worden.
- > Aanpassing van montagesysteem, zodat er op eenvoudige wijze een extra lange uitvoering van de Lina gerealiseerd kan worden.

Toepassingsgebieden

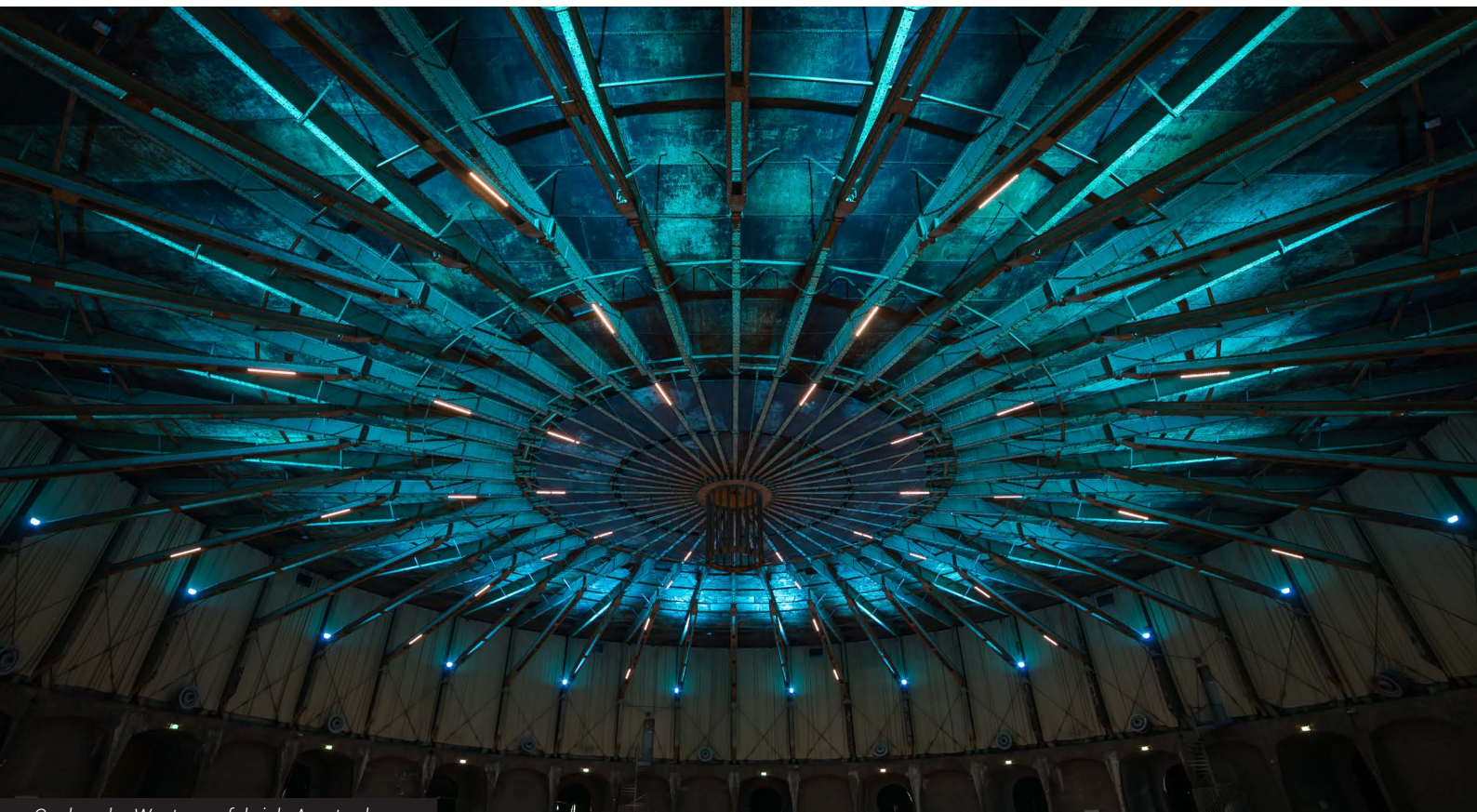
De toepassingen van de Lina zijn dermate uiteenlopend, dat het onmogelijk is om alles te vermelden. Wij benoemen u er daarom slechts enkele:

- > Het aanlichten van wanden, plafonds en alle mogelijke objecten over een bereik van meer dan 10 meter.
- > Het gebruik als algemene verlichting in alle mogelijke ruimtes.
- > Het gebruik als design verlichting in kantoren.
- > Het gebruik als dimbare werkverlichting in musea en expositieruimtes.

Wereldwijd vinden architecten en ontwerpers doorlopend nieuwe innovatieve toepassingen voor de Lina serie.



Natiionaal Orgelmuseum , Elburg

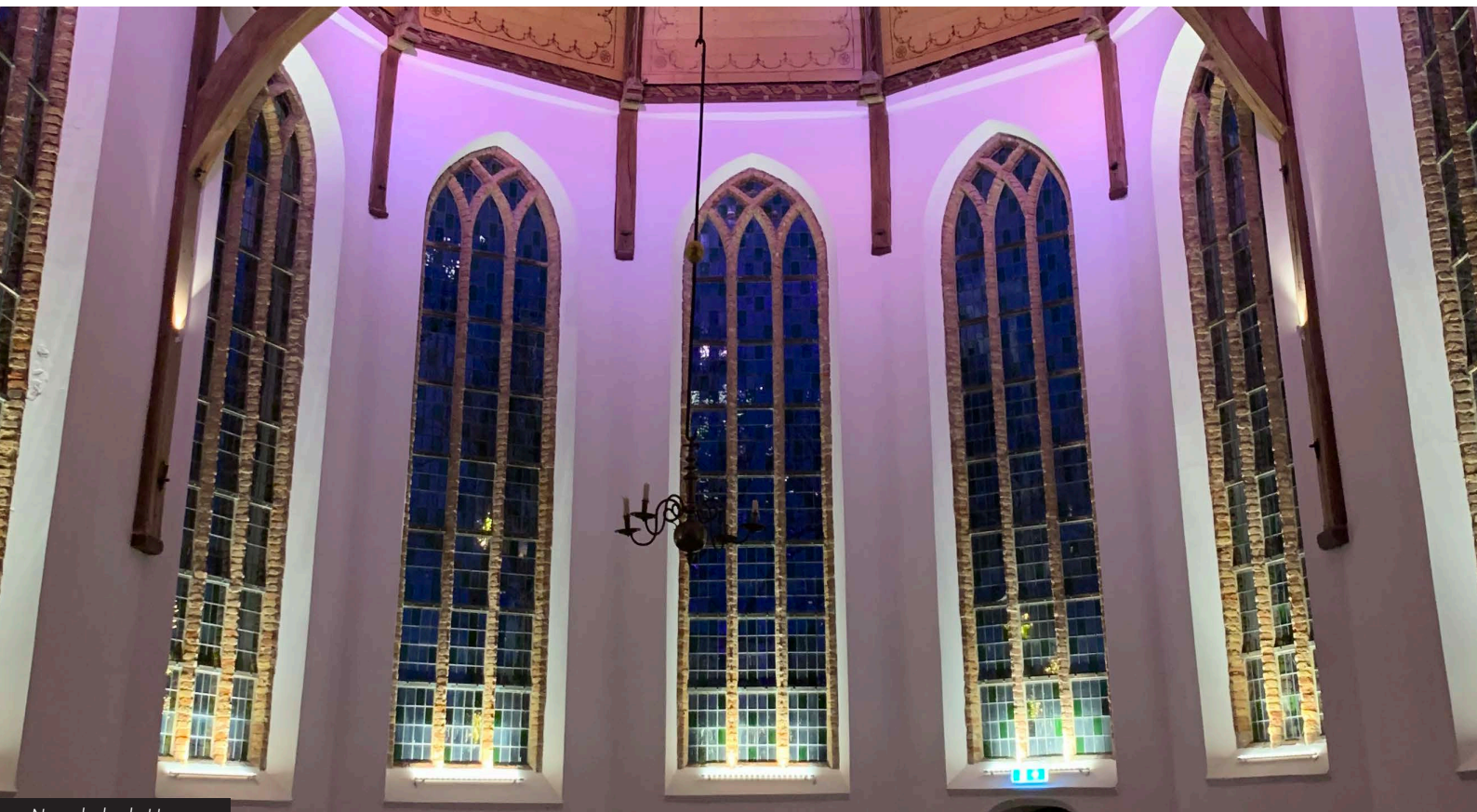


Gashouder Westergasfabriek, Amsterdam

> **Lina Series** Lineaire binnenarmaturen



Nationaal Militair Museum, Soest



Noorderkerk, Hoorn

> **Lina Series** Lineaire binnenarmaturen



Raf Kappers, Huissen



Het Scheepvaartmuseum, Amsterdam

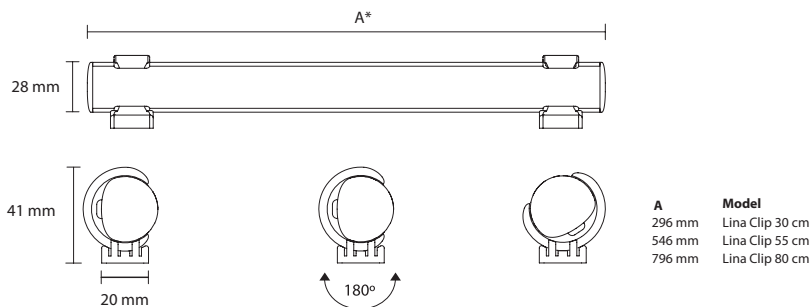
> Lina Series Lineaire binnenarmaturen

Een verantwoorde investering

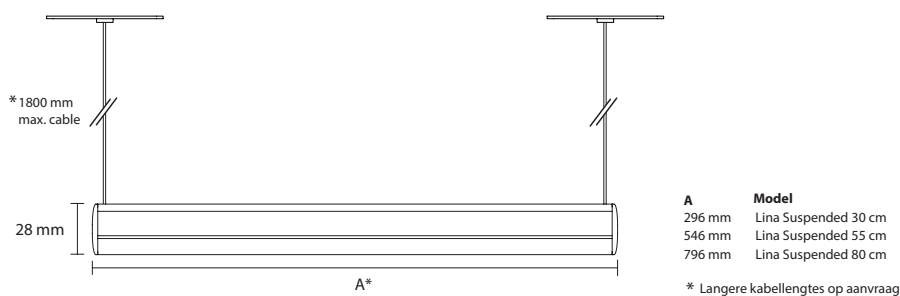
De Lina series maakt gebruik van hoogwaardige componenten. Er worden geen compromissen gesloten ten aanzien van de kwaliteit van de individuele onderdelen.

In tegenstelling tot vele andere marktpartijen **ontwerpt en produceert CLS haar producten ook daadwerkelijk in Nederland**. CLS behoort tot een groep bedrijven met meer dan 30 jaar expertise in de verlichtingswereld.

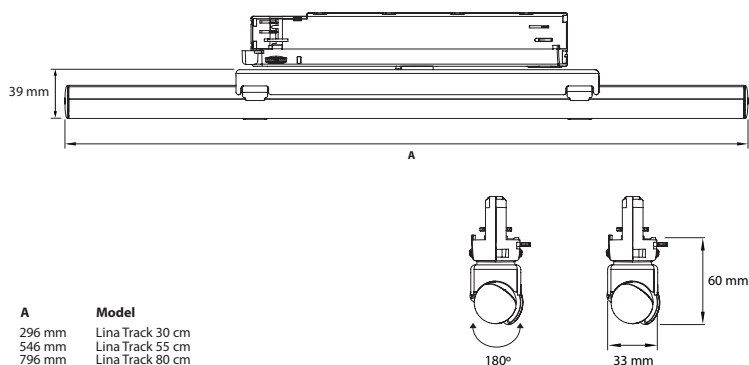
Afmetingen Lina Clip series



Afmetingen Lina Suspended series



Afmetingen Lina Track series



> Lina Series

Lineaire binnenarmaturen

Technische specificaties

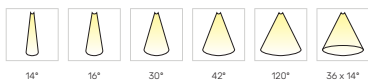
LED:	High Power LED	
Verkrijgbare kleuren:	DF :	CRI ≈95: 2700K, 3000K & 4000K
	HP :	CRI ≈90: 2700K, 3000K & 4000K
		CRI ≈95: Op aanvraag (moq)
Voeding:	100 - 240 VAC	
Vermogen:	DF 30 cm :	Max. 6 Watt
	DF 55 cm :	Max. 12 Watt
	DF 80 cm :	Max. 18 Watt
	HP 30 cm :	Max. 8 Watt
	HP 55 cm :	Max. 16 Watt
	HP 80 cm :	Max. 24 Watt
Behuizing:	zwart geanodiseerd aluminium of wit gecoat	
Verstelbaarheid:	360° horizontaal, 180° verticaal	
Licht bundel:	DF :	120°
	HP :	14°, 16°, 30°, 42°, 120° & 36° x 14°
IP waarde:	IP20	
Omgevings temperatuur:	-10 °C tot 40 °C	

Iconen

Kleur & kleur temperaturen



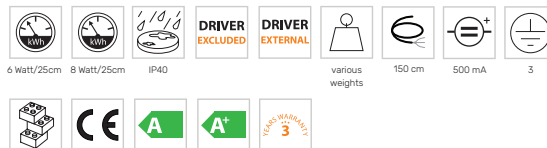
Openingshoeken



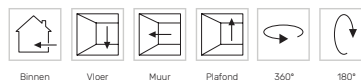
Behuizing & afwerking



Algemene specificaties



Montage mogelijkheden



Besturings opties

